

(Ф 03.02 – 107)

МІНІСТЕРСТВО ОСВІТИ І НАУКИ УКРАЇНИ

Національний авіаційний університет



**ОСВІТНЬО-ПРОФЕСІЙНА ПРОГРАМА**

**«Екологія та охорона навколишнього середовища»**

**Другого (магістерського) рівня вищої освіти**

**за спеціальністю 101 «Екологія»**

**галузі знань 10 «Природничі науки»**

**СМЯ НАУ ОПП 10.02.03 – 04 – 2024**


Освітньо-професійна програма  
Затверджена Вченою радою Університету  
протокол №\_\_\_\_ від \_\_\_\_\_ 2024 р.

Вводиться в дію наказом  
голови комісії з реорганізації НАУ,  
в.о. ректора

\_\_\_\_\_ Володимир ШУЛЬГА

наказ №\_\_\_\_ від \_\_\_\_\_ 2024 р.

КИЇВ

	<p align="center"><b>Система менеджменту якості</b>  <b>ОСВІТНЬО-ПРОФЕСІЙНА ПРОГРАМА</b>  <b>Екологія та охорона навколишнього середовища</b>  <b>другого (магістерського) рівня вищої освіти</b>  <b>Спеціальності 101 Екологія</b></p>	Шифр документа	<b>СМЯ НАУ ОПП</b> <b>10.02.03- 04- 2024</b>
		стор. 2 з 19	

Стандарт вищої освіти України: Другий (магістерський) рівень, галузь знань 18 Виробництво та технології, спеціальність 101 «Екологія та охорона навколишнього середовища».

Стандарт вищої освіти затверджено і введено в дію наказом Міністерства освіти і науки України від 04.10.2018 р. № 1066.

### **ЛИСТ ПОГОДЖЕННЯ** **освітньої програми**

ПОГОДЖЕНО

Науково-методичною радою

Національного авіаційного університету

протокол № \_\_\_\_\_

від « \_\_\_\_\_ » \_\_\_\_\_ 2024 р.

Голова Науково-методичної ради,  
проректор з навчальної роботи

\_\_\_\_\_ Анатолій ПОЛУХІН

ПОГОДЖЕНО

Науково-методично-редакційною радою

Факультету екологічної безпеки, інженерії та технологій

протокол № \_\_\_\_\_

від « \_\_\_\_\_ » \_\_\_\_\_ 2024 року

Голова НМРР Факультету екологічної  
безпеки, інженерії та технологій

\_\_\_\_\_ Валентина ГРОЗА

ПОГОДЖЕНО

Кафедрою екології

протокол засідання № \_\_\_\_\_

від " \_\_\_\_\_ " \_\_\_\_\_ 2024 р.

Завідувач кафедри екології

\_\_\_\_\_ Тамара ДУДАР

ПОГОДЖЕНО

Студентською радою Факультету

екологічної безпеки, інженерії та технологій


протокол № \_\_\_\_\_

від " \_\_\_\_\_ " \_\_\_\_\_ 2024 р.

Голова Студентської ради Факультету

екологічної безпеки, інженерії та технологій

\_\_\_\_\_ Владислав ЖИГУЛА

	<p align="center"><b>Система менеджменту якості</b>  <b>ОСВІТНЬО-ПРОФЕСІЙНА ПРОГРАМА</b>  <b>Екологія та охорона навколишнього середовища</b>  <b>другого (магістерського) рівня вищої освіти</b>  <b>Спеціальності 101 Екологія</b></p>	Шифр документа	<b>СМЯ НАУ ОПП</b> <b>10.02.03- 04- 2024</b>
		стор. 3 з 19	

## ПЕРЕДМОВА

Розроблено робочою групою освітньо-професійної програми (спеціальності 101 «Екологія», рік вступу – 2024-й та наступні до нової редакції освітньої програми) у складі:

### ГАРАНТ ОСВІТНЬОЇ ПРОГРАМИ:

Павлюх Л.І. – к.т.н., доцент, професор кафедри екології \_\_\_\_\_  

підпис

### ЧЛЕНИ РОБОЧОЇ ГРУПИ:

Дудар Т. В. – д.т.н., професор, завідувачка кафедри екології \_\_\_\_\_  

підпис

Ольховик Ю.О. – д.т.н., ст..досл, професор кафедри екології \_\_\_\_\_  

підпис

Радомська М.М. – к.т.н., доцент, доцент кафедри екології \_\_\_\_\_  

підпис

Сурмачевська Я.В. – здобувачка вищої освіти,  
яка навчається на освітній програмі \_\_\_\_\_  

підпис

### ЗОВНІШНІЙ СТЕЙКХОЛДЕР

Попов  
Михайло  
Олексійович \_\_\_\_\_  

підпис

член.-кор. НАН України, д.т.н., проф. директор  
центру Державна установа «Науковий центр  
аерокосмічних досліджень Землі Інституту  
геологічних наук Національної академії наук  
України»

Чумак Олег  
Іванович \_\_\_\_\_  

підпис

В.о. Генерального директора ТОВ «Авіаремонтне  
підприємство «УРАРП»

Рецензії відгуки зовнішніх стейкхолдерів (додаються)

Рівень документа – 3б  
Плановий термін між ревізіями – 1 рік  
**Врахований примірник**



## 1. Профіль освітньо-професійної програми

<b>Розділ 1. Загальна інформація</b>		
1.1.	Повна назва закладу вищої освіти та структурного підрозділу	Національний авіаційний університет Факультет екологічної безпеки, інженерії та технологій Кафедра екології Навчально-науковий інститут неперервної освіти (заочна форма навчання)
1.2.	Ступінь вищої освіти та назва кваліфікації мовою оригіналу	Магістр Магістр з екології
1.3.	Офіційна назва освітньо-професійної програми	Екологія та охорона навколишнього середовища
1.4.	Тип диплому та обсяг освітньо-професійної програми	Диплом магістра, одиничний, 90 кредитів ЄКТС, термін навчання 1 рік 4 місяці (денна форма навчання) / 1 рік і 4 місяці (заочна форма навчання) Періоди навчання іноземних студентів визначаються окремими наказами університету відповідно до нормативних документів в сфері вищої освіти
1.5.	Акредитаційна інституція	Міністерство освіти і науки України Сертифікат про акредитацію: серія УД №11008105 від 08.01.2019р, (протокол №133 від 27.12.2018)
1.6.	Період акредитації	До 01.07.2024 р.
1.7.	Цикл/рівень	НРК України – 7 рівень; FQ-EHEA – другий цикл; EQF-LLL – 7 рівень
1.8.	Передумови	Вища освіта зі ступенем бакалавр. Умови вступу регулюються Правилами прийому до Національного авіаційного університету
1.9.	Форма навчання	Інституційна з елементами дистанційної: очна, заочна
1.10.	Мова(и) викладання	Українська та англійська
1.11.	Інтернет-адреса постійного розміщення опису ОПП	<a href="https://nau.edu.ua/ua/menu/quality/ects/zagalna-informatsiya/informatsiya-po-osvitnih-programah.html">https://nau.edu.ua/ua/menu/quality/ects/zagalna-informatsiya/informatsiya-po-osvitnih-programah.html</a> <a href="https://febit.nau.edu.ua/kafedry/kafedra-ekolohii/osvitni-prohramy-kafedry/">https://febit.nau.edu.ua/kafedry/kafedra-ekolohii/osvitni-prohramy-kafedry/</a>
<b>Розділ 2. Ціль освітньо-професійної програми</b>		
2.1.	Підготовка фахівців, конкурентоспроможних на світовому ринку праці, здатних до комплексного розв'язання складних задач і проблем у професійній діяльності у сфері екології, охорони довкілля та збалансованого природокористування, зокрема з врахуванням галузевого контексту функціонування авіаційного сектору у поєднанні з поглибленим вивченням дистанційних методів екологічних досліджень, розроблення природоохоронних заходів, виконання організаційних та технічних робіт у сфері охорони довкілля, збалансованого природокористування та сталого розвитку задля позитивного внеску у прогрес суспільства на національному та міжнародному рівнях через генерацію нових знань та інноваційних ідей.	



### Розділ 3. Характеристика освітньо-професійної програми

3.1	Предметна область (об'єкт діяльності, теоретичний зміст)	<p><i>Об'єкт діяльності:</i> структура та функціональні компоненти екосистем різного рівня та походження; антропогенний вплив на довкілля та оптимізація природокористування.</p> <p><i>Ціль навчання:</i> формування у здобувачів вищої освіти комплексу знань, умінь та навичок для застосування в професійній діяльності у сфері екології, охорони довкілля та збалансованого природокористування.</p> <p><i>Теоретичний зміст предметної області:</i> Поняття, концепції, принципи природничих наук, сучасної екології та їх використання для охорони навколишнього середовища, збалансованого природокористування та сталого розвитку</p> <p><i>Методи, методика та технології.</i> Здобувач має оволодіти методами збирання, обробки та інтерпретації результатів екологічних досліджень.</p> <p><i>Інструменти та обладнання:</i> обладнання, устаткування та програмне забезпечення, необхідне для натурних, лабораторних та дистанційних досліджень будови та властивостей екологічних систем різного рівня та походження.</p>
3.2.	Орієнтація освітньо-професійної програми	<p>Програма має академічну орієнтацію.</p> <p>Базується на загальновідомих положеннях, результатах сучасних наукових досліджень та нових знаннях з охорони та управління якістю довкілля необхідних для майбутньої професійної діяльності магістрів з екології, здатних вирішувати екологічні проблеми і задачі за умови оволодіння системою компетентностей.</p>
3.3.	Основний фокус освітньо-професійної програми та спеціалізації	<p>Підготовка фахівців з екології та охорони навколишнього середовища для галузей: науково-дослідницької, виробничої, громадської та вищої освіти.</p> <p><i>Ключові слова:</i> екологія, охорона навколишнього середовища, збалансоване природокористування, екологізація, авіатранспортні процеси, дистанційні методи дослідження.</p>
3.4.	Особливості освітньо-професійної програми	<p>Освітньо-професійна програма розроблена на основі студентоцентрованого підходу, який реалізується через індивідуалізацію освіти</p> <p>Програма передбачає глибоку практичну підготовку, проведення прикладних досліджень на мікро – і/або макрорівнях, вільне володіння державною та іноземною мовою з можливістю навчання англійською мовою, а також стажування за кордоном.</p> <p>Орієнтована на глибоку спеціальну підготовку</p>



		сучасних наукових співробітників та інженерів дослідників в галузі екології та охорони навколишнього середовища. Відмінність програми від інших – формування професійних компетентностей з додатковим спрямуванням на управління впливом авіатранспортних процесів на довкілля та застосування дистанційних методів дослідження стану довкілля.
<b>Розділ 4. Придатність випускників до працевлаштування та подальшого навчання</b>		
4.1.	Придатність до працевлаштування	Випускники можуть надавати консультаційні послуги та виконувати організаційну роботу у сфері охорони довкілля, збалансованого природокористування та досягнення цілей сталого розвитку. Професійна діяльність випускників у галузі екології та охорони навколишнього середовища, управління природними ресурсами, раціонального природокористування та сталого розвитку може здійснюватись в освітніх закладах, установах та організаціях різних форм власності
4.2.	Подальше навчання	Можливість навчання за програмою третього (освітньо-наукового) рівня вищої освіти.
<b>Розділ 5. Викладання та оцінювання</b>		
5.1.	Викладання та навчання (методи, методики, технології, інструменти та обладнання)	<i>Методи, засоби та технології:</i> Проблемно-орієнтоване навчання, яке передбачає формулювання та вирішення проблеми під час лекцій, розв'язання ситуативних задач та проблемно-орієнтованих завдань на семінарах, практичних заняттях, дослідження проблеми під час самостійної роботи здобувачів вищої освіти. Проектне навчання, яке включає набуття досвіду реалізації повного циклу розробки проектів екологічного спрямування та екологічного супроводу проектів з інших галузей. Технології дистанційного навчання, що реалізуються за допомогою комп'ютерної техніки, шляхом проведення занять з використанням чат-технологій; дистанційних занять, конференцій, семінарів, ділових ігор, лабораторних робіт, практикумів й інших форм навчальних занять, які проводяться за допомогою засобів телекомунікацій з використанням веб-технологій. <i>Інформаційні технології навчання:</i> робота здобувачів вищої освіти у спеціалізованих кабінетах облаштованих мультимедійними комплексами, що забезпечує можливість проведення інтерактивних лекцій та віртуальних лабораторних робіт, застосування пошукової методики здобуття нових знань, організації проєктної роботи, проведення



		<p>комп'ютеризованого тестового контролю якості знань.</p> <p>Проектні технології навчання реалізуються через виконання магістерської роботи, яка по суті є проектом.</p> <p><i>Інструменти та обладнання:</i> обладнання, устаткування та програмне забезпечення, необхідне для натурних, лабораторних та дистанційних досліджень будови та властивостей екологічних систем різного рівня та походження</p>
5.2.	Оцінювання	<p>Екзамен та диференційовані заліки, поточний контроль, захист лабораторних та практичних робіт, захист курсової роботи та проекту, кваліфікаційний екзамен, захист кваліфікаційної роботи.</p>
<b>Розділ 6. Програмні компетентності</b>		
6.1.	Інтегральна Компетентність (ІК)	<p>Здатність розв'язувати складні задачі і проблеми у сфері екології, охорони довкілля та збалансованого природокористування при здійсненні професійної діяльності або у процесі навчання, що передбачає проведення досліджень та/або здійснення інновацій, та характеризуються комплексністю і невизначеністю умов та вимог.</p>
6.2.	Загальні компетентності (ЗК)	<p>ЗК01. Здатність вчитися і оволодівати сучасними знаннями.</p> <p>ЗК02. Здатність приймати обґрунтовані рішення.</p> <p>ЗК03. Здатність генерувати нові ідеї (креативність).</p> <p>ЗК04. Здатність розробляти та управляти проектами.</p> <p>ЗК05. Здатність спілкуватися іноземною мовою.</p> <p>ЗК06. Здатність до пошуку, оброблення та аналізу інформації з різних джерел.</p> <p>ЗК07. Здатність мотивувати людей та рухатись до спільної мети.</p>
6.3.	Спеціальні (фахові) компетентності (ФК)	<p><i>Компетентності, визначені стандартом вищої освіти спеціальності</i></p> <p>ФК01. Обізнаність на рівні новітніх досягнень, необхідних для дослідницької та/або інноваційної діяльності у сфері екології, охорони довкілля та збалансованого природокористування.</p> <p>ФК02. Здатність застосовувати міждисциплінарні підходи при критичному осмисленні екологічних проблем.</p> <p>ФК03. Здатність до використання принципів, методів та організаційних процедур дослідницької та/або інноваційної діяльності.</p> <p>ФК04. Здатність застосовувати нові підходи до аналізу та прогнозування складних явищ, критичного осмислення проблем у професійній</p>



		<p>діяльності.</p> <p>ФК05. Здатність доводити знання та власні висновки до фахівців та нефахівців.</p> <p>ФК06. Здатність управляти стратегічним розвитком команди в процесі здійснення професійної діяльності у сфері екології, охорони довкілля та збалансованого природокористування.</p> <p>ФК07. Здатність до організації робіт, пов'язаних з оцінкою екологічного стану, захистом довкілля та оптимізацією природокористування, в умовах неповної інформації та суперечливих вимог.</p> <p>ФК08. Здатність до самоосвіти та підвищення кваліфікації на основі інноваційних підходів у сфері екології, охорони довкілля та збалансованого природокористування.</p> <p>ФК09. Здатність самостійно розробляти екологічні проекти шляхом творчого застосування існуючих та генерування нових ідей.</p> <p>ФК10. Здатність оцінювати рівень негативного впливу природних та антропогенних факторів екологічної небезпеки на довкілля та людину.</p> <p><i>Додатково введені компетентності, пов'язані з особливостями освітньої програми:</i></p> <p>ФК 11. Здатність інтегрувати знання з інших галузей та застосовувати системний підхід до розв'язання задач з охорони навколишнього середовища та сталого розвитку авіаційного сектору.</p> <p>ФК 12. Здатність застосовувати аерокосмічні методи дослідження для оцінювання стану довкілля та вирішення екологічних проблем.</p>
<b>Розділ 7. Програмні результати навчання</b>		
7.1.	Програмні результати навчання (ПРН)	<p>ПР01. Знати та розуміти фундаментальні і прикладні аспекти наук про довкілля.</p> <p>ПР02. Уміти використовувати концептуальні екологічні закономірності у професійній діяльності.</p> <p>ПР03. Знати на рівні новітніх досягнень основні концепції природознавства, сталого розвитку і методології наукового пізнання.</p> <p>ПР04. Знати правові та етичні норми для оцінки професійної діяльності, розробки та реалізації соціально-значущих екологічних проектів в умовах суперечливих вимог.</p> <p>ПР05. Демонструвати здатність до організації колективної діяльності та реалізації комплексних природоохоронних проектів з урахуванням</p>



наєвих ресурсів та часових обмежень.

ПР06. Знати новітні методи та інструментальні засоби екологічних досліджень, у тому числі методи та засоби математичного і геоінформаційного моделювання.

ПР07. Уміти спілкуватися іноземною мовою в науковій, виробничій та соціально-суспільній сферах діяльності.

ПР08. Уміти доносити зрозуміло і недвозначно професійні знання, власні обґрунтування і висновки до фахівців і широкого загалу.

ПР09. Знати принципи управління персоналом та ресурсами, основні підходи до прийняття рішень в умовах неповної/недостатньої інформації та суперечливих вимог.

ПР10. Демонструвати обізнаність щодо новітніх принципів та методів захисту навколишнього середовища.

ПР11. Уміти використовувати сучасні інформаційні ресурси з питань екології, природокористування та захисту довкілля.

ПР12. Уміти оцінювати ландшафтне і біологічне різноманіття та аналізувати наслідки антропогенного впливу на природні середовища.

ПР13. Уміти оцінювати потенційний вплив техногенних об'єктів та господарської діяльності на довкілля.

ПР14. Застосовувати нові підходи для вироблення стратегії прийняття рішень у складних непередбачуваних умовах.

ПР15. Оцінювати екологічні ризики за умов недостатньої інформації та суперечливих вимог.

ПР16. Вибирати оптимальну стратегію господарювання та/або природокористування в залежності від екологічних умов.

ПР17. Критично осмислювати теорії, принципи, методи і поняття з різних предметних галузей для вирішення практичних задач і проблем екології.

ПР18. Уміти використовувати сучасні методи обробки і інтерпретації інформації при проведенні інноваційної діяльності.

ПР19. Уміти самостійно планувати виконання інноваційного завдання та формулювати висновки за його результатами.

ПР20. Володіти основами еколога-інженерного проектування та еколога-експертної оцінки впливу на довкілля.


***Додатково введені програмні результати навчання, пов'язані з особливостями освітньої програми:***



		<p>ПРН21. Застосовувати інноваційні методи для формування системи екологічної безпеки підприємств авіатранспортного сектору.</p> <p>ПРН22. Розробляти та впроваджувати стратегію сталого розвитку підприємств авіатранспортного сектору.</p> <p>ПРН23. Уміти використовувати сучасні методи оброблення та інтерпретації інформації на основі даних дистанційного зондування Землі.</p>
<b>Розділ 8. Ресурсне забезпечення реалізації програми</b>		
8.1.	Кадрове забезпечення	<p>Ураховуються вимоги п. 30 Ліцензійних умов провадження освітньої діяльності (Постанова КМУ від 30.12.2015 р. № 1187 зі змінами).</p> <p>Реалізація програми забезпечена штатними науково-педагогічними працівниками НАУ з науковими ступеннями та вченими званнями.</p> <p>Залучаються зовнішні висококваліфіковані спеціалісти, які проводять практику на сучасних підприємствах, установах та організаціях.</p> <p>З метою підвищення фахового рівня всі науково-педагогічні працівники, що забезпечують освітньо-професійну програму проходять стажування та підвищення кваліфікації, в т.ч. закордонні.</p>
8.2.	Матеріально-технічне забезпечення	<p>Матеріально-технічна база випускової кафедри екології дозволяє забезпечити підготовку фахівців на другому (магістерському) рівні вищої освіти за ОПП:</p> <ul style="list-style-type: none"><li>– забезпеченість комп'ютерними робочими місцями та прикладними комп'ютерними програмами достатнє для виконання навчальних планів;</li><li>– усі комп'ютери кафедри під'єднані до локальної мережі університету з можливістю виходу в глобальну мережу Інтернет;</li><li>– для ведення документації та забезпечення навчально-методичними матеріалами освітнього процесу кафедра в достатній кількості забезпечена оргтехнікою (принтерами, МФУ, сканерами);</li><li>– навчальні лабораторії оснащені технічними засобами та спеціалізованим програмним забезпеченням, необхідними приладами та обладнанням.</li></ul> <p>Усі приміщення відповідають будівельним та санітарним нормам, гуртожитками забезпечені усі, хто цього потребує. Наявна соціальна інфраструктура включає спортивний комплекс, пункти харчування, центр творчості, медпункт і базу відпочинку.</p>



8.3	Інформаційне та навчально-методичне забезпечення	Забезпечення навчальною та навчально-методичною літературою, доступ до фахових періодичних видань професійного спрямування, упровадження електронного каталогу та можливість роботи з електронними підручниками здійснюється за рахунок фондів Науково-технічної бібліотеки НАУ. Відповідне інформаційне та навчально-методичне забезпечення розташоване на освітній платформі Google Classroom
<b>Розділ 9. Академічна мобільність</b>		
9.1.	Національна кредитна мобільність	На основі двосторонніх договорів про співробітництво в галузі освіти та науки, договорів про співробітництво між Національним авіаційним університетом та закладами вищої освіти, науково-дослідними установами в Україні, зокрема угодою № 689 від 06.04.2020 Про співпрацю між НАУ та НТУ «Дніпровська політехніка»
9.2.	Міжнародна кредитна мобільність	Мобільність викладачів та студентів в рамках програми Erasmus+: Košice Technical University, (Кошице, Словаччина) Lodz University of Technology (Лодзь, Польща) Adana Science and Technology University (Адана, Туреччина) Faculty of Environmental Protection (Велене, Словенія)
9.3.	Навчання іноземних здобувачів вищої освіти	Іноземці та особи без громадянства, які проживають в Україні на законних підставах, мають право на здобуття вищої освіти за освітньо-професійною програмою нарівні з громадянами України на підставі міжнародних договорів. Умовою зарахування іноземців на навчання для отримання певного освітнього ступеня є володіння ними мовою навчання на рівні, достатньому для засвоєння навчального матеріалу, що засвідчується свідоцтвом про закінчення підготовчого відділення для іноземців та осіб без громадянства. Іноземці зараховуються на навчання за освітньо-професійною програмою до НАУ за результатами співбесіди.

	<p align="center"><b>Система менеджменту якості</b>  <b>ОСВІТНЬО-ПРОФЕСІЙНА ПРОГРАМА</b>  <b>Екологія та охорона навколишнього середовища</b>  <b>другого (магістерського) рівня вищої освіти</b>  <b>Спеціальності 101 Екологія</b></p>	Шифр документа	<b>СМЯ НАУ ОПП</b> <b>10.02.03- 04- 2024</b>
		стор. 12 з 19	

## 2. Перелік компонентів освітньо-професійної програми та їх логічна послідовність

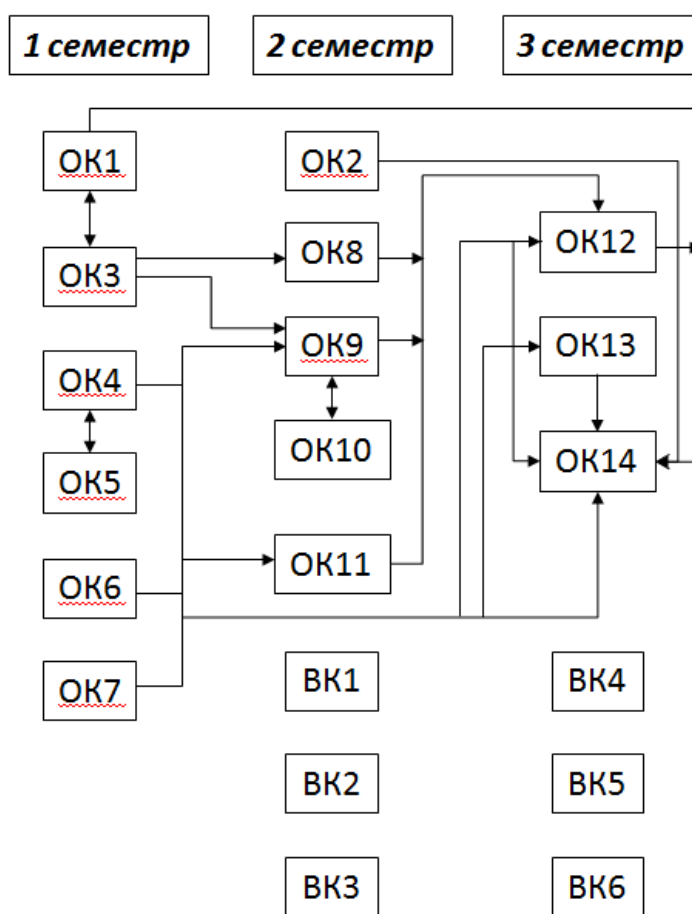
### 2.1. Перелік освітніх компонентів ОПП


Код н/д	Компоненти освітньо-професійної програми (навчальні дисципліни, курсові проекти (роботи), практики, кваліфікаційна робота)	Кількість кредитів	Форма підсумкового контролю	Семестр
1	2	3	4	5
<b>Обов'язкові компоненти ОПП</b>				
OK1	Філософські проблеми наукового пізнання	3,5	Диференційований залік	1
OK2	Ділова іноземна мова	3,5	Екзамен	2
OK3	Методологія прикладних досліджень у сфері екології	6,5	Диференційований залік	1
OK4	Системний аналіз якості навколишнього середовища	6,0	Екзамен	1
OK5	Системний аналіз якості навколишнього середовища (курсowa робота)	1,0	Захист	1
OK6	Оцінка впливу на довкілля	6,5	Екзамен	1
OK7	Екологічна безпека авіапідприємств в умовах сталого розвитку	6,5	Екзамен	1
OK8	Аерокосмічні методи досліджень у сфері захисту довкілля	3,0	Екзамен	2
OK9	Обґрунтування екологічних проектів	4,0	Екзамен	2
OK10	Обґрунтування екологічних проектів (курсowий проект)	1,5	Захист	2
<b>Практики</b>				
OK11	Науково-дослідна практика у сфері екології та охорони навколишнього середовища	6,0	Диференційований залік	2
OK12	Переддипломна практика	6,0	Диференційований залік	3
<b>Атестація</b>				
OK13	Кваліфікаційний екзамен	1,5	Складання	3
OK14	Кваліфікаційна робота	10,5	Захист	3
<b>Загальний обсяг обов'язкових компонентів</b>		<b>66 кредитів ЄКТС</b>		
<b>Вибіркові компоненти *</b>				
ВК 1	Дисципліна 1	4,0	Диференційований залік	2
ВК 2	Дисципліна 2	4,0	Диференційований залік	2
ВК 3	Дисципліна 3	4,0	Диференційований залік	2
ВК 4	Дисципліна 4	4,0	Диференційований залік	3
ВК 5	Дисципліна 5	4,0	Диференційований залік	3
ВК 6	Дисципліна 6	4,0	Диференційований залік	3
<b>Загальний обсяг вибірових компонентів</b>		<b>24 кредити ЄКТС</b>		
<b>Загальний обсяг освітньо-професійної програми</b>		<b>90 кредитів ЄКТС</b>		



*\*Реалізація права здобувачів вищої освіти на вільний вибір навчальних дисциплін та створення індивідуальної освітньої траєкторії регламентується законом України «Про вищу освіту» та внутрішніми нормативними актами НАУ. Вибіркові компоненти обираються здобувачами вищої освіти із каталогів рекомендованих та альтернативних вибіркових дисциплін.*

## 2.2. Структурно-логічна схема освітньо-професійної програми



	<p align="center"><b>Система менеджменту якості</b> ОСВІТНЬО-ПРОФЕСІЙНА ПРОГРАМА <b>Екологія та охорона навколишнього середовища</b> другого (магістерського) рівня вищої освіти Спеціальності 101 Екологія</p>	Шифр документа	<b>СМЯ НАУ ОПП</b> <b>10.02.03- 04- 2024</b>
		стор. 14 з 19	

### 3. Форма атестації здобувачів вищої освіти

<b>Форми атестації здобувачів вищої освіти</b>	Атестація здійснюється у формі публічного захисту кваліфікаційної роботи та кваліфікаційного екзамену
<b>Вимоги до кваліфікаційної роботи</b>	<p>Кваліфікаційна магістерська робота передбачає розв'язання комплексної проблеми у сфері екології, охорони навколишнього середовища, збалансованого природокористування та/або сталого розвитку що супроводжується проведенням досліджень та/або застосуванням інноваційних підходів</p> <p>Кваліфікаційна робота не повинна містити академічний плагіат, фабрикацію та фальсифікацію.</p> <p>Кваліфікаційна робота має бути оприлюднена до захисту на офіційному сайті випускової кафедри/ в репозитарії Науково-технічній бібліотеці Національного авіаційного університету. Оприлюднення кваліфікаційних робіт, що містять інформацію з обмеженим доступом, здійснюється у відповідності до вимог чинного законодавства.</p> <p>Захист має відбуватись відкрито і публічно.</p>
<b>Вимоги до кваліфікаційного екзамену</b>	<p>Кваліфікаційний екзамен, як додаткова форма атестації, передбачає розв'язання комплексних кваліфікаційних завдань, що формалізують типові проблеми у сфері екології та охорони довкілля, вирішення яких належить до обов'язків фахівців-екологів.</p> <p>Кваліфікаційний екзамен повинен оцінювати досягнення здобувачами результатів навчання, передбачених освітньою програмою, перш за все прикладного характеру: ПРН06, ПРН08, ПРН10, ПРН13, ПРН15Б ПРН16, а також додаткових результатів, зумовлених галузевою спрямованістю освітньої програми - ПРН21, ПРН22, ПРН 23.</p>




#### 4. Матриця відповідності програмних компетентностей компонентам освітньо-професійної програми

Компоненти Компетент- ності	Компоненти																	
	OK1	OK2	OK3	OK4	OK5	OK6	OK7	OK8	OK9	OK10	OK11	OK12	OK13	OK14	BK1	BK2	...	BK6
ІК	x	x	x	x	x	x	x	x	x	x	x	x	x	x				
ЗК01	x		x						x	x	x	x	x	x				
ЗК02			x				x	x	x	x	x	x	x	x				
ЗК03	x		x				x		x	x	x	x	x	x				
ЗК04			x				x		x	x		x		x				
ЗК05		x									x	x		x				
ЗК06			x	x	x	x		x	x	x	x	x		x				
ЗК07	x		x				x		x	x	x	x		x				
ФК01			x	x	x		x		x	x	x	x	x	x				
ФК02	x		x	x	x	x	x	x			x	x	x	x				
ФК03	x		x						x	x	x	x		x				
ФК04	x		x	x	x	x		x			x	x	x	x				
ФК05	x	x	x			x			x	x	x	x	x	x				
ФК06	x		x				x		x	x				x				
ФК07			x	x	x	x	x	x	x	x	x	x		x				
ФК08							x				x	x		x				
ФК09							x		x	x		x		x				
ФК10				x	x	x	x	x				x	x	x				
ФК11				x	x	x	x				x	x	x	x				
ФК12				x	x			x			x			x				



### 5. Матриця забезпечення програмних результатів навчання (ПРН) відповідними компонентами освітньо-професійної програми

Компоненти Компетентності	Компоненти																	
	ОК1	ОК2	ОК3	ОК4	ОК5	ОК6	ОК7	ОК8	ОК9	ОК10	ОК11	ОК12	ОК13	ОК14	ВК1	ВК2	...	ВК6
ПРН1				x	x	x					x	x		x				
ПРН2				x	x	x	x	x	x	x	x	x		x				
ПРН3	x		x	x	x		x				x	x		x				
ПРН4	x		x						x	x		x		x				
ПРН5	x		x						x	x				x				
ПРН6			x	x	x	x		x			x	x	x	x				
ПРН7		x									x			x				
ПРН8	x	x							x	x	x	x	x	x				
ПРН9	x		x				x		x	x				x				
ПРН10							x		x	x		x	x	x				
ПРН11			x	x	x	x		x			x	x		x				
ПРН12				x	x	x		x				x		x				
ПРН13				x	x	x	x					x	x	x				
ПРН14	x						x		x	x		x		x				
ПРН15							x		x	x		x	x	x				
ПРН16							x		x	x		x	x	x				
ПРН17	x		x	x	x	x	x		x	x		x		x				
ПРН18			x			x		x			x	x		x				
ПРН19	x		x			x			x	x	x	x		x				
ПРН20						x	x		x	x		x	x	x				
ПРН21				x	x	x	x				x	x	x	x				
ПРН22							x		x	x	x	x	x	x				
ПРН23			x	x	x			x			x		x	x				

	<p align="center"><b>Система менеджменту якості</b> ОСВІТНЬО-ПРОФЕСІЙНА ПРОГРАМА Екологія та охорона навколишнього середовища другого (магістерського) рівня вищої освіти Спеціальності 101 Екологія</p>	Шифр документа	<b>СМЯ НАУ ОПП</b> <b>10.02.03- 04- 2024</b>
		стор. 17 з 19	

## 6. Система внутрішнього забезпечення якості вищої освіти НАУ

Якість освітньо-професійної програми визначається внутрішньою системою забезпечення якості вищої освіти та освітньої діяльності НАУ, яка функціонує згідно з Положенням про систему забезпечення якості вищої освіти та освітньої діяльності, затвердженим рішенням Вченої ради університету від 28.11.2018 (протокол № 8), та відповідає вимогам Закону України «Про вищу освіту» від 01.07.2014 № 1556-VII (із змінами; розділ V «Забезпечення якості вищої освіти», стаття 16).

## 7. Перелік нормативних документів, на яких базується освітньо-професійна програма

1. Закон України «Про освіту» від 05.09.2017 № 2145-VIII (із змінами) [Електронний ресурс]. – режим доступу: <http://zakon.rada.gov.ua/laws/show/2145-19>

2. Закон України «Про вищу освіту» від 01.07.2014 № 1556-VII (із змінами) [Електронний ресурс]. – режим доступу: <http://zakon4.rada.gov.ua/laws/show/1556-18>

3. Постанова Кабінету Міністрів України від 23.11.2011 № 1341 «Про затвердження Національної рамки кваліфікацій» (із змінами) [Електронний ресурс]. – режим доступу: <https://zakon.rada.gov.ua/laws/show/1341-2011-п>

4. Постанова Кабінету Міністрів України від 29.04.2015 № 266 «Про затвердження переліку галузей знань і спеціальностей, за якими здійснюється підготовка здобувачів вищої освіти» (із змінами) [Електронний ресурс]. – режим доступу: <https://zakon.rada.gov.ua/laws/show/266-2015-п>

5. Національний класифікатор України. Класифікація видів економічної діяльності: ДК 009:2010, затверджений наказом Держспоживстандарту України від 11.10.2010 № 457 (із змінами) [Електронний ресурс]. – режим доступу: <https://zakon.rada.gov.ua/rada/show/vb457609-10>

6. Стандарт вищої освіти зі спеціальності 101 Екологія галузі знань 10 Природничі науки для другого (магістерського) рівня вищої освіти, затверджений наказом Міністерства освіти і науки України від 04.10.2018 № 1066. [Електронний ресурс]. – режим доступу: <https://mon.gov.ua/storage/app/media/vishcha-osvita/zatverdzeni%20standarty/12/21/101-ekologiya-magistr.pdf>

7. Професійний стандарт «Еколог», затверджений наказом Міністерства економіки України від 04.05.2022 № 1111-22. [Електронний ресурс]. – режим доступу: [https://register.nqa.gov.ua/uploads/0/421-nakaz\\_1111.pdf](https://register.nqa.gov.ua/uploads/0/421-nakaz_1111.pdf)





(Ф 03.02 – 04)

### АРКУШ РЕЄСТРАЦІЇ РЕВІЗІЇ

№ пор.	Прізвище ім'я по-батькові	Дата ревізії	Підпис	Висновок щодо адекватності

(Ф 03.02 – 03)

### АРКУШ ОБЛІКУ ЗМІН

№ зміни	№ листа (сторінки)				Підпис особи, яка внесла зміну	Дата внесення зміни	Дата введення зміни
	Зміненого	Заміненого	Нового	Анульованого			

(Ф 03.02 – 32)

### УЗГОДЖЕННЯ ЗМІН

	Підпис	Ініціали, прізвище	Посада	Дата
Розробник				
Узгоджено				
Узгоджено				
Узгоджено				
Узгоджено				